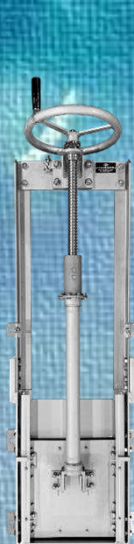


ステンレスに特化した  
簡易ゲート 製造メーカー

# 株式会社 久保田鉄工所

製品カタログ R5



株式会社久保田鉄工所は、北は北海道から南は九州まで、全国各地へゲートを販売してきたゲート専門メーカーです。



## — 目 次 —

・内ネジゲート	1～3
・内ネジゲート用 <ハンドルオプション> <開度表示装置オプション>	4
・平巻ゲート	5～7
・ワンタッチゲート	8～9
NEW!! ・スクリーンオプション	10
[内ネジゲート、平巻ゲート、ワンタッチゲートに対応]	
・アンカー式ゲートの据付手順	11
«内ネジゲート» «平巻ゲート» «ワンタッチゲート»	
・フラップゲート	12～16
・FMAS/FKAS 型の 据付手順	17
«アンカー取付 戸当りタイプ»	

# 内ネジゲート

正水圧型

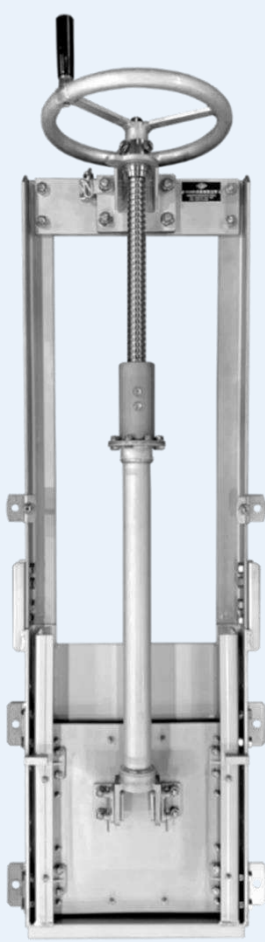
[分水工向き簡易ゲート]

農業用水路の止水・調整に最適！

～大きな川から幹線水路への水の引き込み、田んぼへの水の調整等でお困りではありませんか？



<U3MHG 型>



<U3KHG 型>



※スクリーンはオプション品です

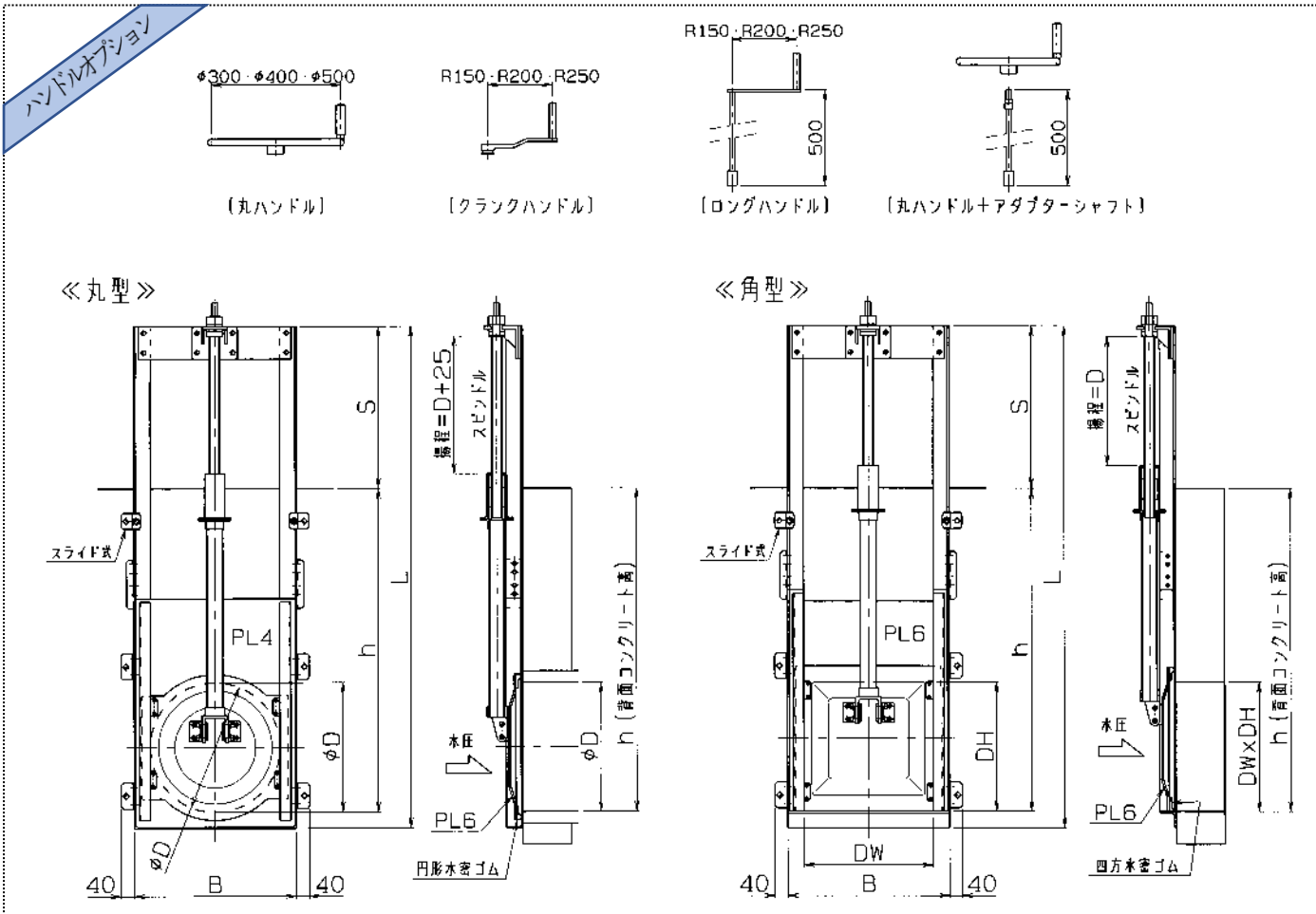


## 特 長

- ・ハンドルを回してもスピンドル軸が上に出ない為、開閉作業が簡単に行えます。
- ・開度表示装置(オプション)を付ける事で、細かい水位調節が可能です。
- ・柵の中に設置可能です。グレーチングを使用する場合や、地上にゲート枠を出したくない場合に便利です。
- ・ボールベアリングを使用している為、ハンドルが軽く操作が楽です。
- ・『スピンドル』は当社独自の大目ねじを使用しており、少ない操作で扉を開閉する事ができます。
- ・『水密ゴム』は独自の設計により、形状を最適化して水密性を高める工夫をしております。
- ・扉に絞り加工を施すことで、シンプルながら、耐久性・強度を大幅に向上させております。
- ・付属のアンカーボルトによる後付タイプなので、取り付けが簡単に行えますし、入換えも容易です。
- ・現場構造物に合わせて設計可能です。

## オプション

- ・ハンドルの種類が選べます。(P4)
- ・開度表示装置を付ける事ができます。(P4)
- ・スクリーンを取り付ける事ができます。当社オリジナルデザインです。(P10)



## 仕 様

ステンレス オールアンカー-M12X90 付属

丸型…円形水密、角型…四方水密 (ゴム付き・ゴム無しが御座います)

(mm)

呼び径 (有効径)		B ゲート外枠幅	L ゲート全長 お客様ご指示寸法 (製作可能な範囲)	h 背面コンクリート高 ご指示寸法	概算総重量 [kg]		
丸型 直径 (φD)	角型 有効幅 有効高 (DW x DH)				算出L寸法	丸型	角型
φ100	100×100	200	(700~5000)	既設の現場寸法を測定の上、ご指示ください。 新設の計画寸法 又は、	1200	25.9	26.0
φ125	—	225	(700~5000)		1200	26.6	—
φ150	150×150	250	(700~5000)		1200	28.1	28.4
φ200	200×200	300	(700~5000)		1200	31.3	35.7
φ250	250×250	350	(800~5000)		1300	36.3	41.0
φ300	300×300	400	(900~5000)		1400	39.6	46.1
φ350	350×350	450	(1000~5000)		1500	44.0	51.2
φ400	400×400	500	(1100~5000)		1600	48.6	56.6
φ450	450×450	550	(1200~5000)		1700	53.7	62.5
φ500	500×500	600	(1300~5000)		1800	58.8	69.1
φ600	600×600	700	(1500~5000)		2000	70.6	83.7
φ700	700×700	830	(1765~5000)		2200	112.8	117.5
φ800	800×800	930	(1965~5000)		2400	133.6	136.5
φ900	900×900	1030	(2165~5000)		2600	156.3	161.8
φ1000	1000×1000	1130	(2365~5000)		2800	177.8	184.0

※矩形も製作可能です。(P3 参照) 上記サイズ以外でもお気軽にご相談ください。

※角型は三方水密型も製作可能です。(P3 参照)

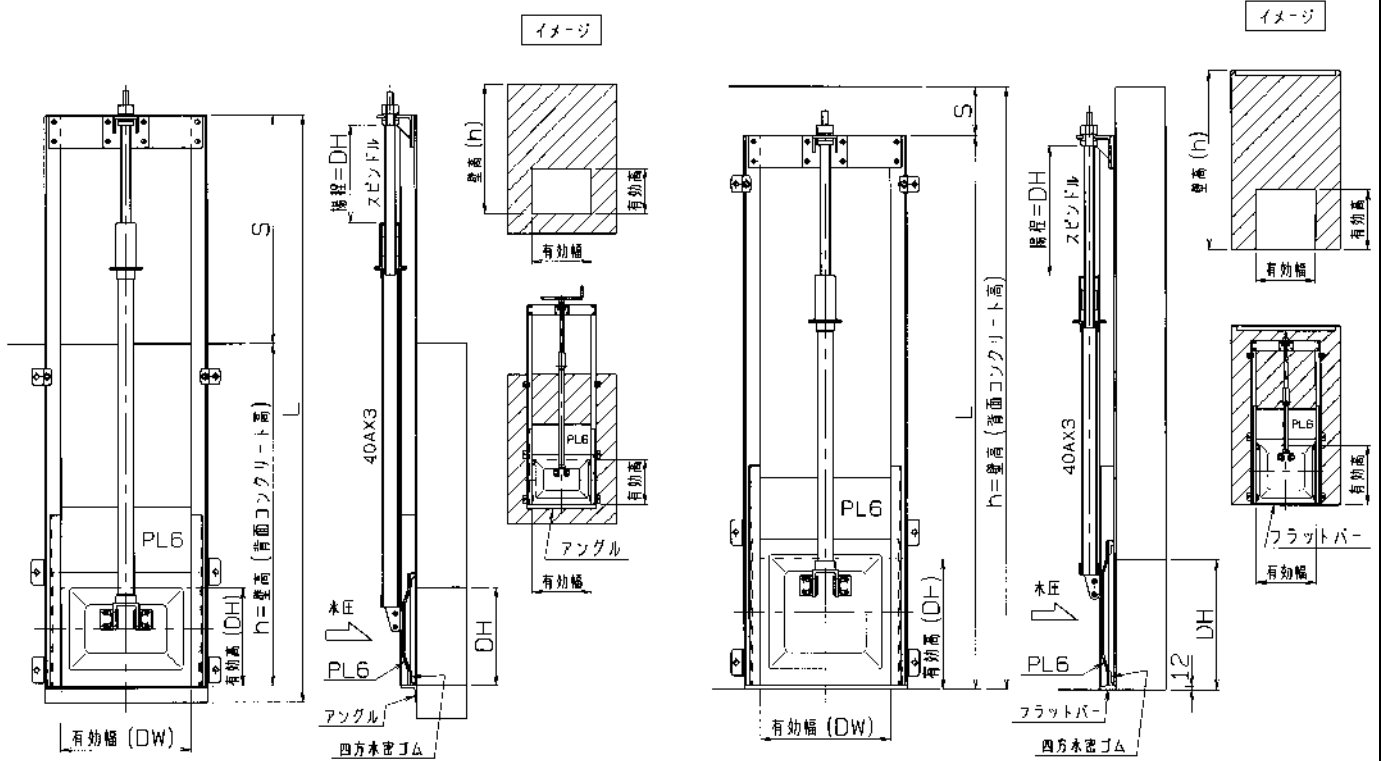
※水路の途中にゲートを埋め込んで使用したい場合も是非ご相談ください。(P3 参照)

# 内ネジゲート 特殊設計型の使用例

## 四方水密ゲートの一例

[開口部が矩形]

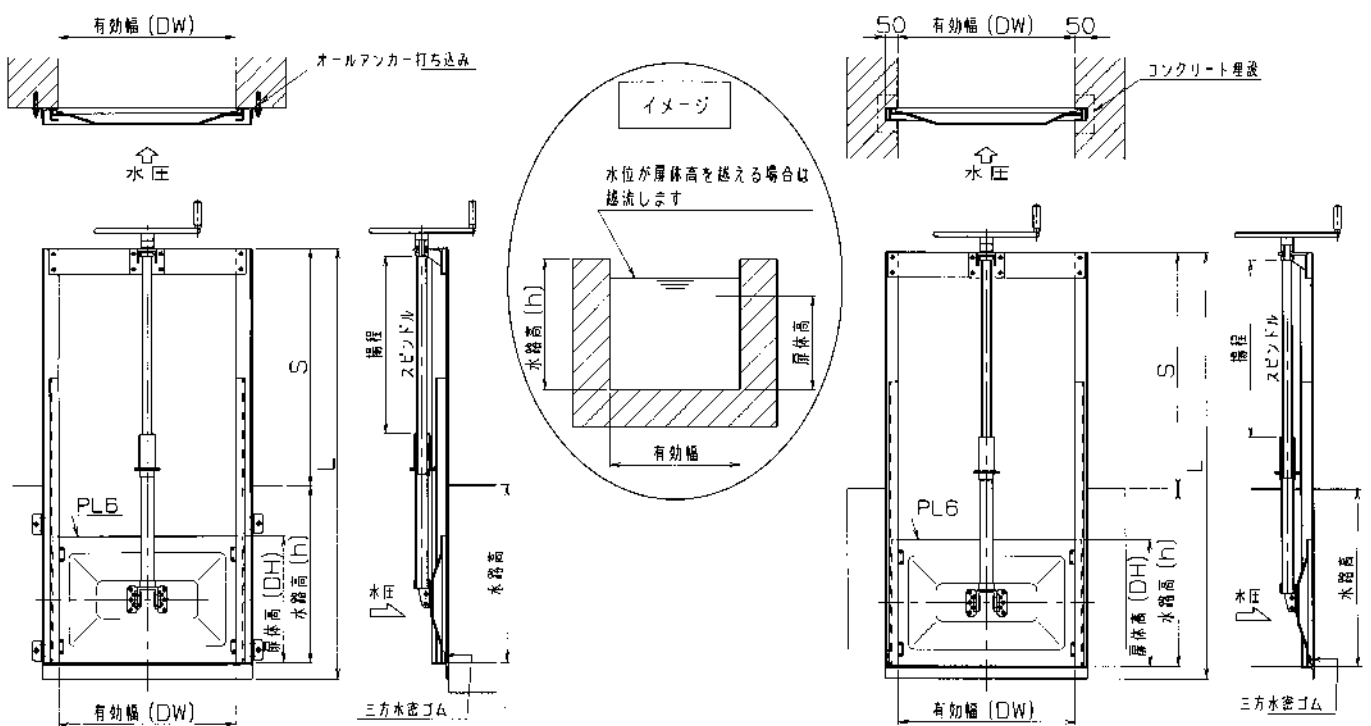
[底部がフラット]



## 三方水密ゲートの一例





[三面水路入口にアンカー設置]

[三面水路内に埋設設置]



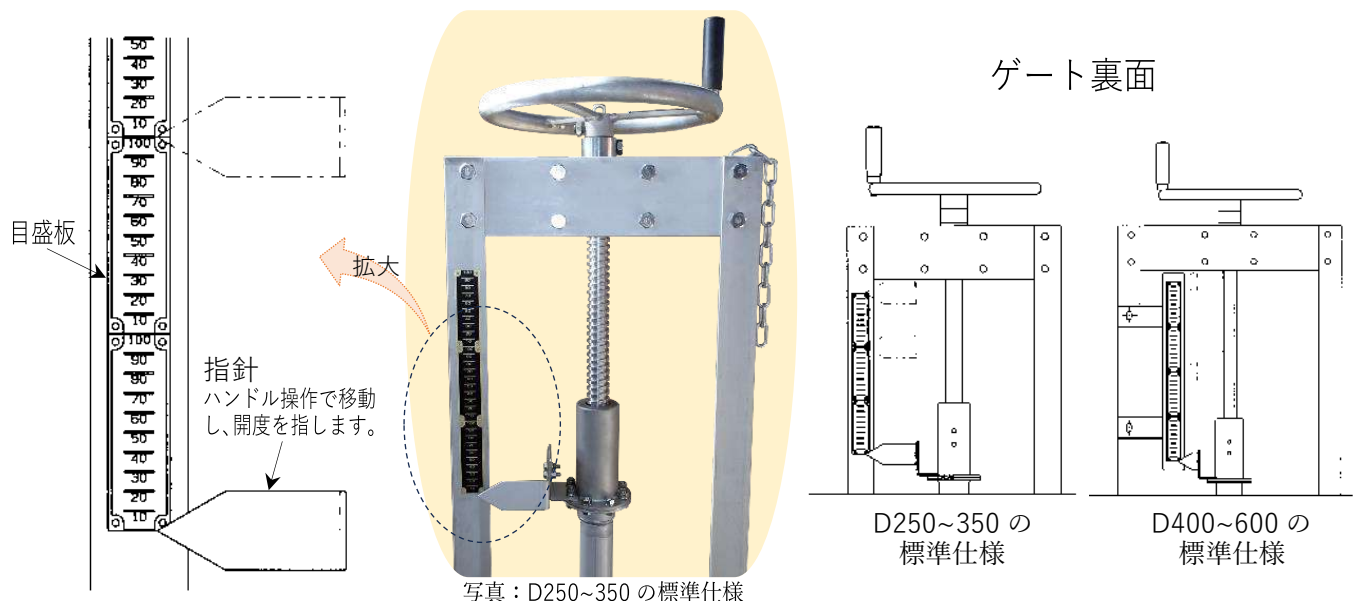
※一部を除き平巻ゲートでも対応可能です。

# 内ネジゲート対応 ハンドル オプション

<p><b>丸ハンドル</b>      [φ300、φ400、φ500]</p> <p>輪の部分を両手で持って回せる為、一番操作力があります。</p> 		<p><b>クランクハンドル</b>      [R150、R200、R250]</p> <p>片手で回しやすく、小さいゲートや水深の浅い所で活躍します。</p> 	
 <p><b>アダプターシャフト</b></p> <p>丸ハンドルとセットで使用します。使用用途はロングハンドルと同様ですが、水深が深い場合はロングハンドルよりお奨めです。</p> <p>標準長さ L500 長さの変更可能です。</p>		<p>[R150、R200、R250]</p>  <p><b>ロングハンドル</b></p> <p>ゲートを道路の下 又は柵内に収めて設置する場合に使用します。</p> <p>標準長さ L500 長さの変更可能です。</p>	

# 内ネジゲート対応 開度表示装置 オプション

**これは便利！** 通常のハンドル操作で、扉の開度がわかります。  
10 mm間隔で目盛りが付いているので、細かい水位調節が誰でも可能になります。



※デザインは変更する事があります。

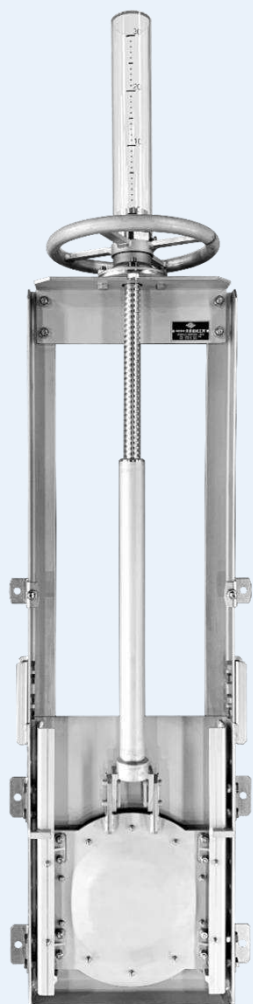
# 平巻ゲート

正水圧型

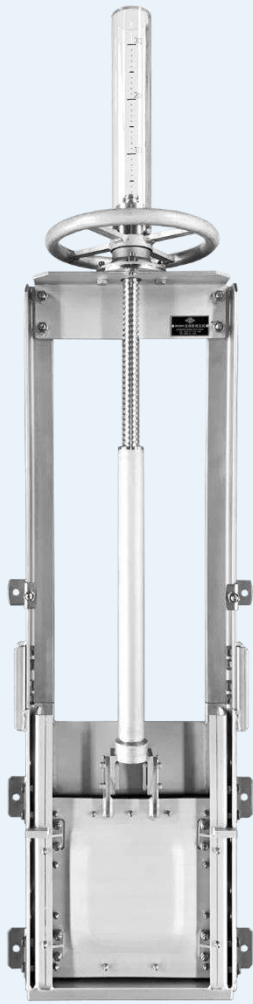
[分水工向き簡易ゲート]

農業用水路の止水・調整に最適！

～水量の調整にお困りではありませんか？ 遠目にも分かり易い開度計付きの平巻ゲート



<H3MG 型>



<H3KG 型>

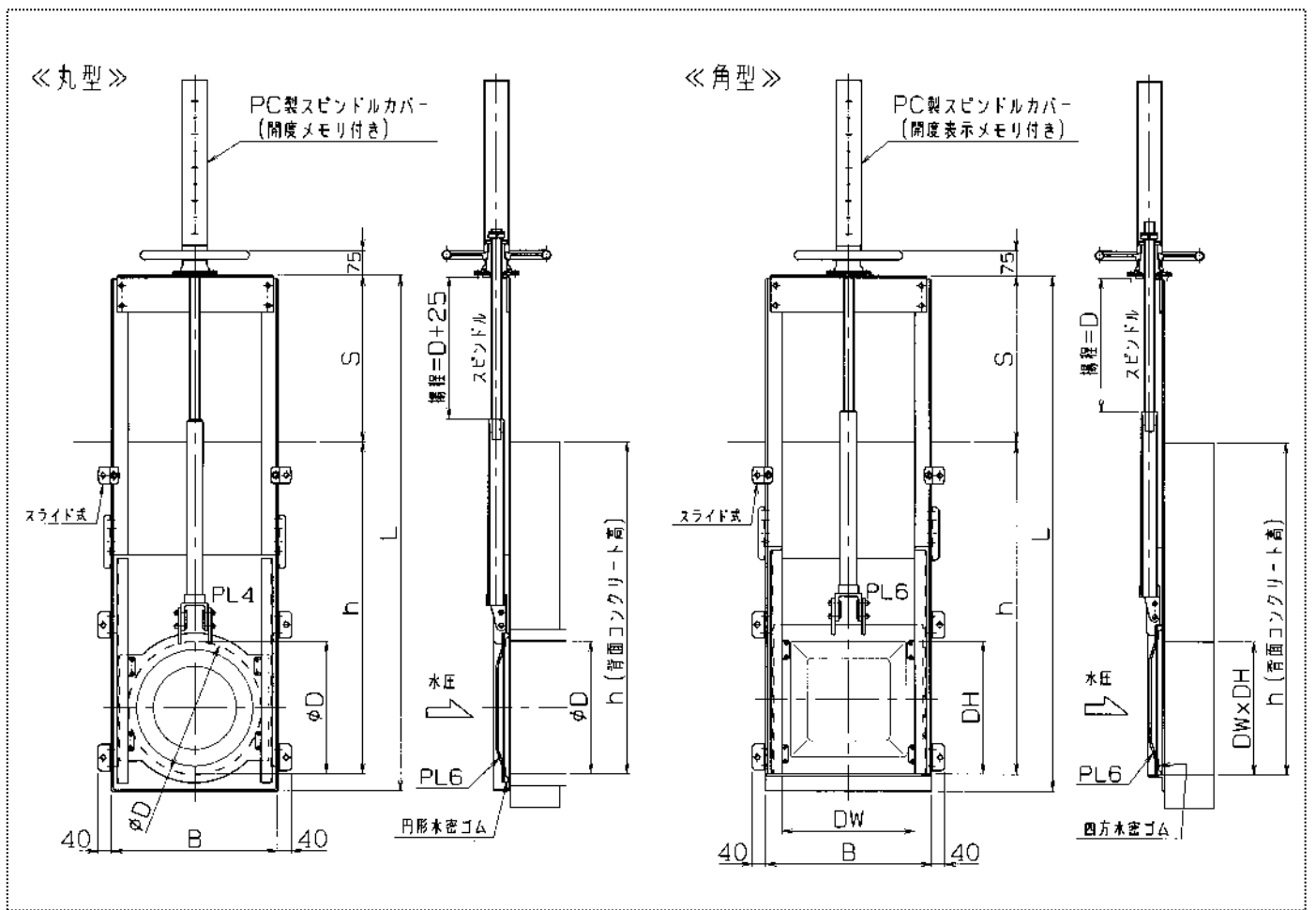


## 特長

- ・スピンドルカバーは開度メモリ付きで、少し離れた場所からでも確認が容易です。
- ・ボールベアリングを使用しているため、ハンドルが軽く操作が楽です。
- ・『スピンドル』は当社独自の大目ねじを使用しており、少ない操作で扉を開閉する事ができます。
- ・『水密ゴム』は独自の設計により、形状を最適化して水密性を高める工夫をしております。
- ・扉に絞り加工を施すことで、シンプルながら、耐久性・強度を大幅に向上させております。
- ・付属のアンカーボルトによる後付タイプなので、取り付けが簡単に行えますし、入換えも容易です。
- ・現場構造物に合わせて設計可能です。

## オプション

- ・スクリーンを取り付ける事ができます。当社オリジナルデザインです。(P10)



## 仕様

ステンレス オールアンカー-M12X90 付属

丸型…円形水密、角型…四方水密 (ゴム付き・ゴム無しが御座います)

(mm)

呼び径 (有効径)		B ゲート外枠幅	L ゲート全長 お客様ご指示寸法 (製作可能な範囲)	h 背面コンクリート高 ご指示寸法	概算総重量 [kg]		
丸型 直径 (φD)	角型 有効幅 有効高 (DW x DH)				算出L寸法	丸型	角型
φ100	100×100	200	(700~5000)	既設の現場寸法を測定の上、 新設の計画寸法又は、 ご指示ください。	1200	27.9	25.6
φ125	—	225	(700~5000)		1200	28.9	—
φ150	150×150	250	(700~5000)		1200	30.3	32.3
φ200	200×200	300	(700~5000)		1200	33.6	36.7
φ250	250×250	350	(800~5000)		1300	38.6	41.2
φ300	300×300	400	(900~5000)		1400	41.9	46.3
φ350	350×350	450	(1000~5000)		1500	44.2	51.6
φ400	400×400	500	(1100~5000)		1600	48.9	57.0
φ450	450×450	550	(1200~5000)		1700	54.2	63.1
φ500	500×500	600	(1300~5000)		1800	60.0	70.3
φ600	600×600	700	(1500~5000)		2000	72.1	85.2
φ700	700×700	830	(1765~5000)		2200	108.7	114.3
φ800	800×800	930	(1965~5000)		2400	126.4	133.1
φ900	900×900	1030	(2165~5000)		2600	148.5	154.9
φ1000	1000×1000	1130	(2365~5000)		2800	169.4	176.4

※矩形も製作可能です。(P7 参照) 上記サイズ以外でもお気軽にご相談ください。

※角型は三方水密型も製作可能です。(P7 参照)

※水路の途中にゲートを埋め込んで使用したい場合も是非ご相談ください。(P7 参照)

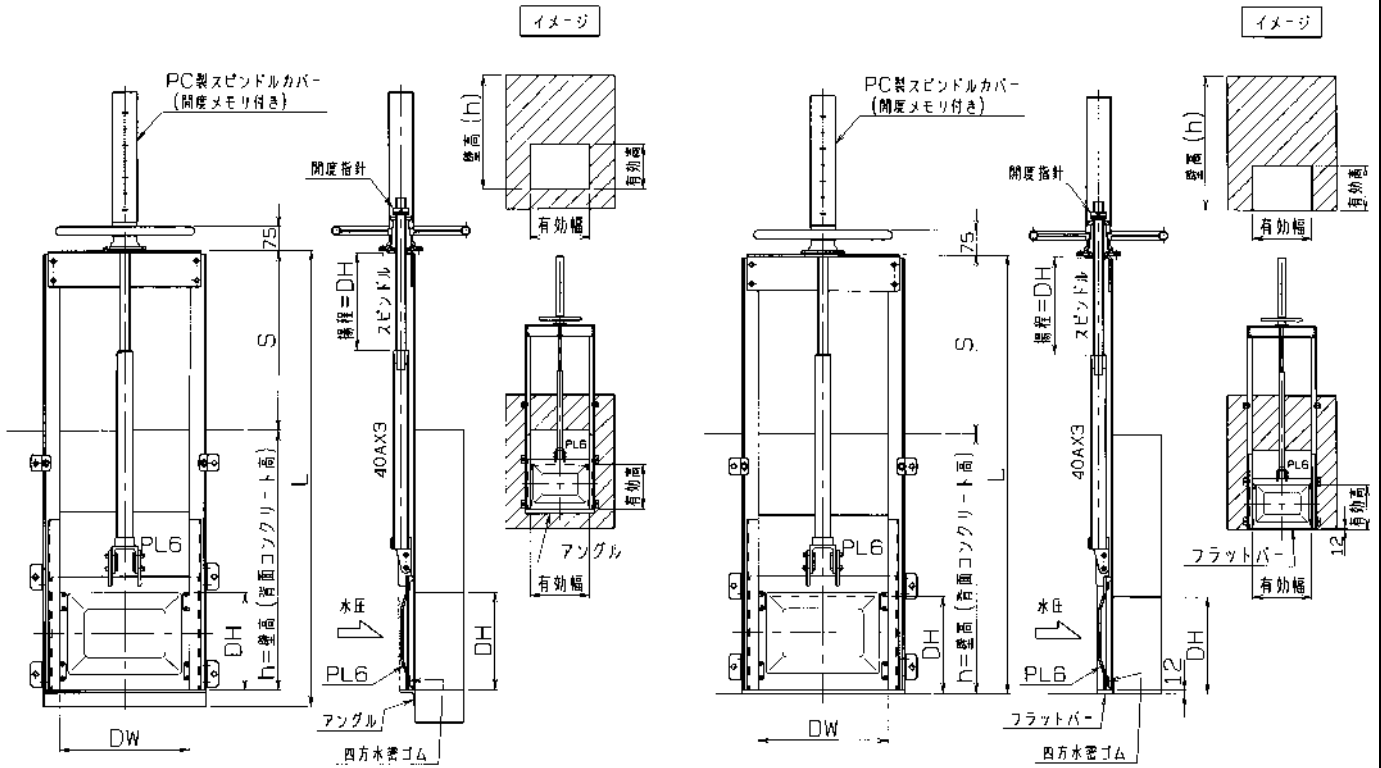


# 平巻ゲート 特殊設計型の使用例

## 四方水密ゲートの一例

[開口部が矩形]

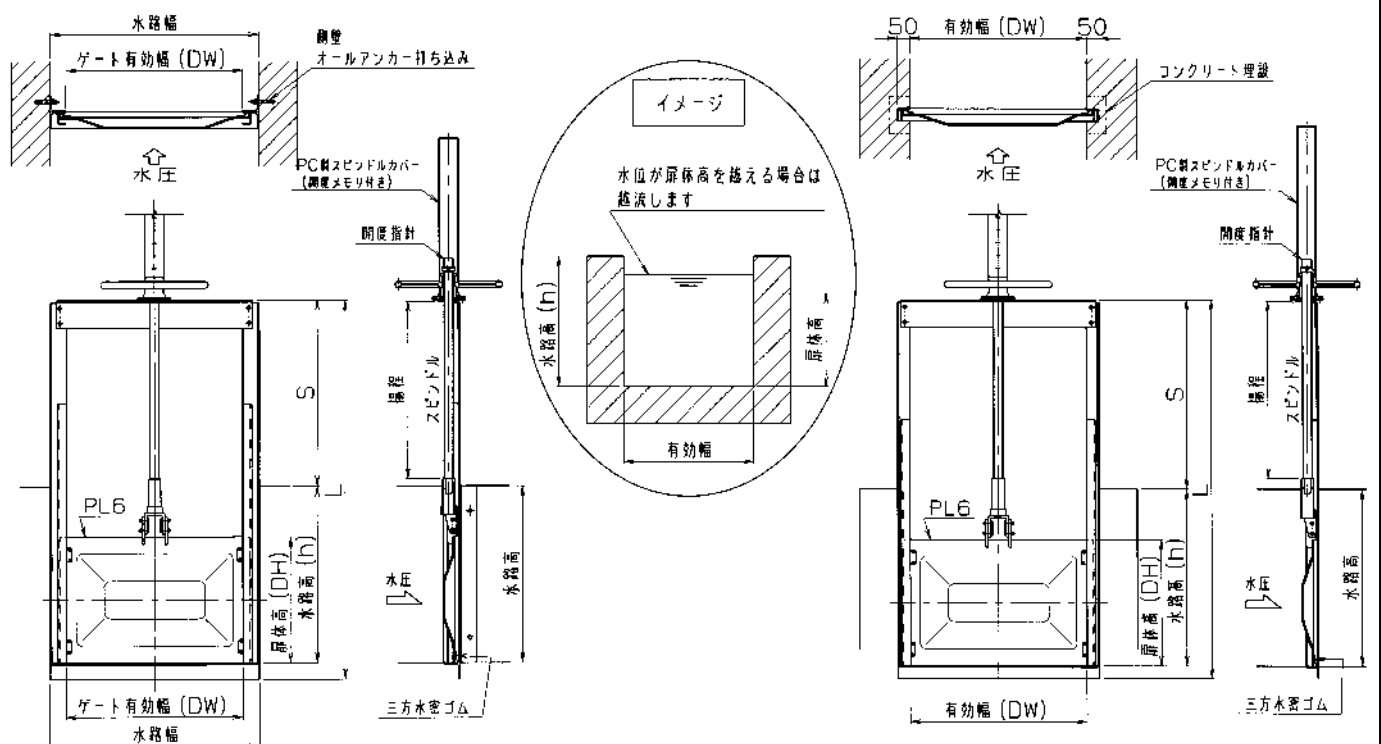
[底部がフラット]



## 三方水密ゲートの一例

[三面水路内 側壁にアンカー設置]

[三面水路内に埋設設置]



※内ネジゲートでも対応可能です。

# ワンタッチゲート

正水圧型

[分水工向き簡易ゲート]

農業用水路からの取水量調整に便利！



<O3MG 型>



<O3KG 型>

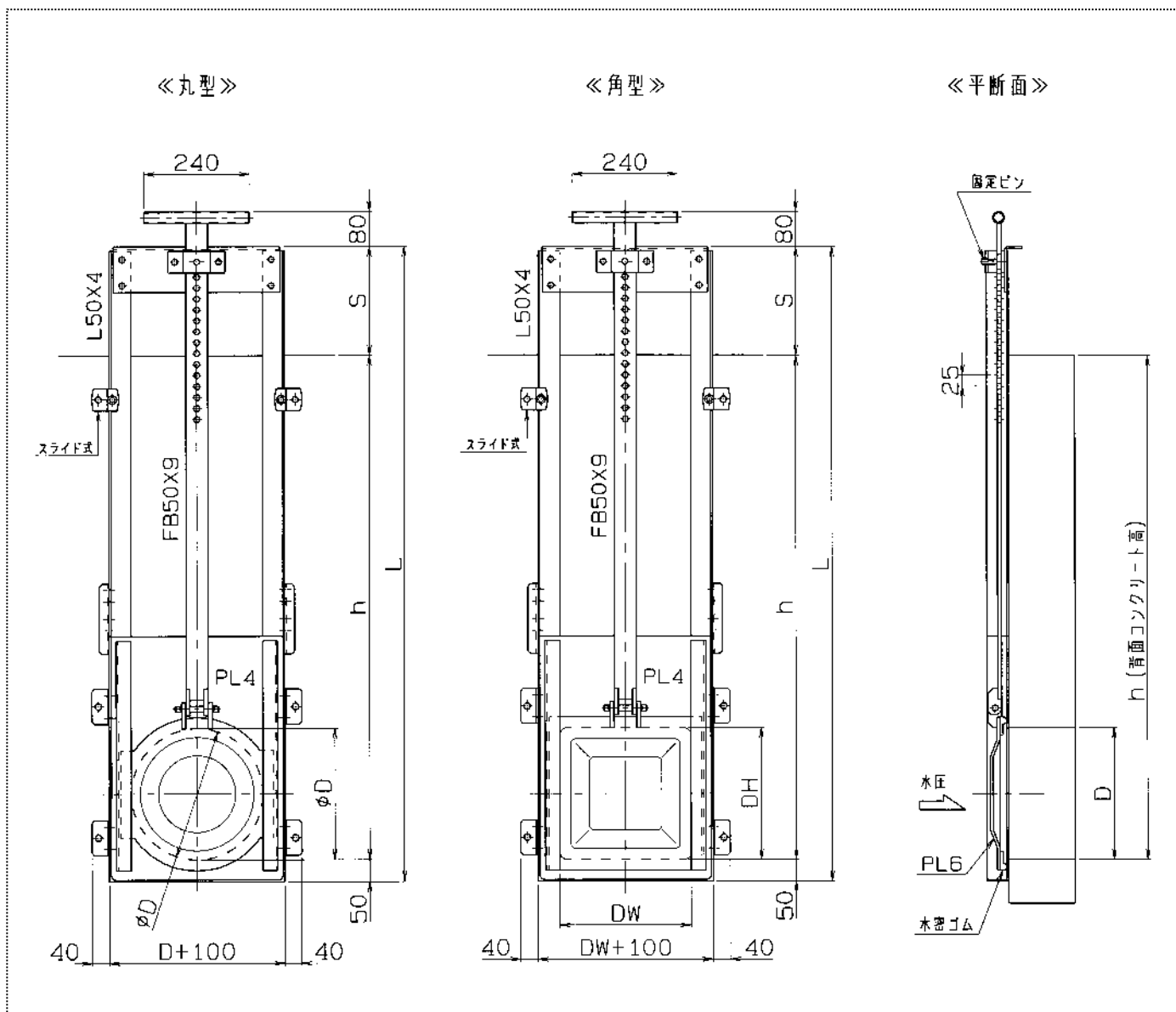


## 特 長

- ・ 取っ手を上に持ち上げて、**固定ピンに引っ掛けるだけの簡単操作**です。
- ・ 扉の開閉は **25 mm単位**で行う事ができます。
- ・ 扉は独自の絞り加工を施し、シンプルながら、**高い強度**を実現しています。
- ・ 付属のアンカーボルトによる後付タイプなので、**取り付けが簡単**に行えますし、入換えも容易です。

## オプション

- ・ スクリーンを取り付ける事ができます。当社オリジナルデザインです。(P10)



## 仕 様

ステンレス オールアンカー-M12X90 付属

丸型…円形水密、角型…四方水密 (ゴム付き・ゴム無しが御座います)

(mm)

呼び径 (有効径)		ゲート外枠幅 $D+100$	L ゲート全長 お客様ご指示寸法 (製作可能な範囲)	h 背面コンクリート高 ご指示寸法	概算総重量 [kg]		
丸型 直径 ( $\phi D$ )	角型 有効幅 有効高 ( $DW \times DH$ )				算出L寸法	丸型	角型
$\phi 100$	100×100	200	(700~2500)	ご指示ください。 新設の計画寸法又は、 既設の現場寸法を測定の上、	1200	18.9	19.1
$\phi 125$	—	225	(700~2500)		1200	19.7	—
$\phi 150$	150×150	250	(700~2500)		1200	20.6	20.1
$\phi 200$	200×200	300	(700~2500)		1200	22.8	23.3
$\phi 250$	250×250	350	(800~2500)		1300	26.7	26.5
$\phi 300$	300×300	400	(900~2500)		1400	29.3	29.2

◎ワンタッチゲートは機構上、ネジ式ゲートに比べると、水密性は劣ります。

また、直接手の力で扉の開閉を行う為、高い水圧のかかるところではご使用いただけません。  
水密性が必要とされる場合 又は、高い水圧のかかる場合は、ネジ式ゲートの [内ネジゲート]  
もしくは [平巻ゲート] のご利用をお勧めいたします。

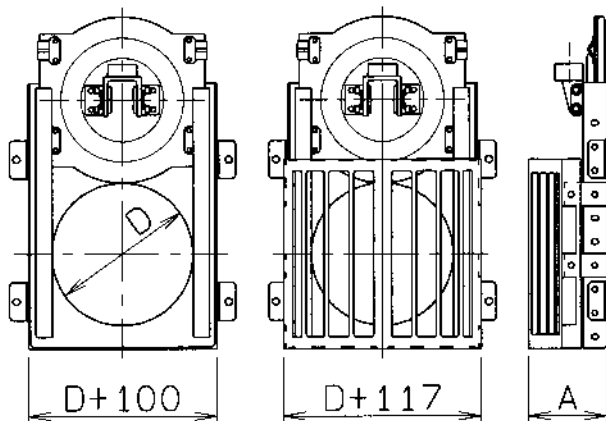
# スクリーン オプション

[内ネジゲート] [平巻ゲート] [ワンタッチゲート] に対応

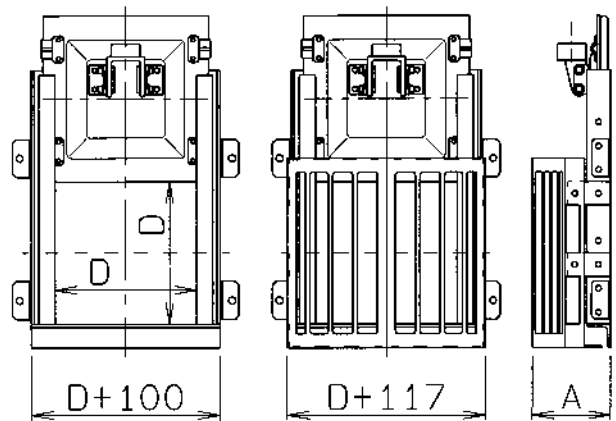


当社オリジナルデザインです。  
ゲート枠にボルトで固定してあるので、取り外しが可能です。

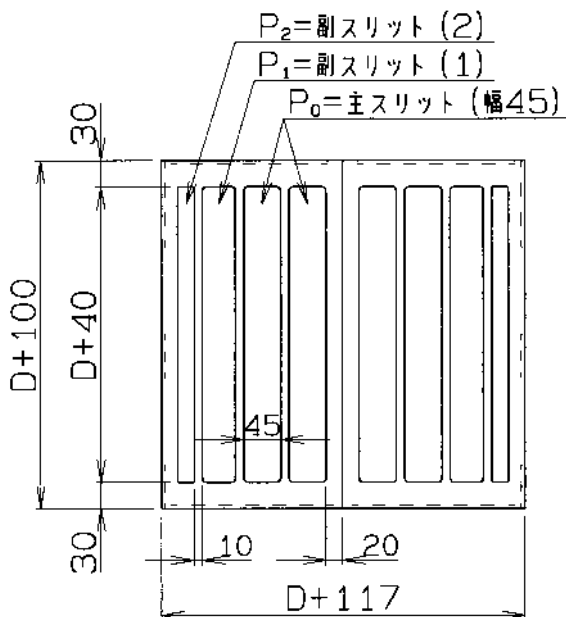
▼ [丸型ゲート] に取り付け ▼



▼ [角型ゲート] に取り付け ▼



## 仕様



有効径 D	(mm)				
	主スリット 幅 $P_0$	主スリット 数 N	副スリット(1) 幅 $P_1$	副スリット(2) 幅 $P_2$	ゲート背面 からの距離 A
200	45	4	25	—	165
250		6	—	—	
300		4	40	20	
350		6	40	—	
400		6	35	20	175
450		8	30	—	
500		8	30	20	
600		10	25	20	

※副スリット  $P_1$ ,  $P_2$  は 左右1箇所ずつです。

# アンカー式ゲートの据付手順

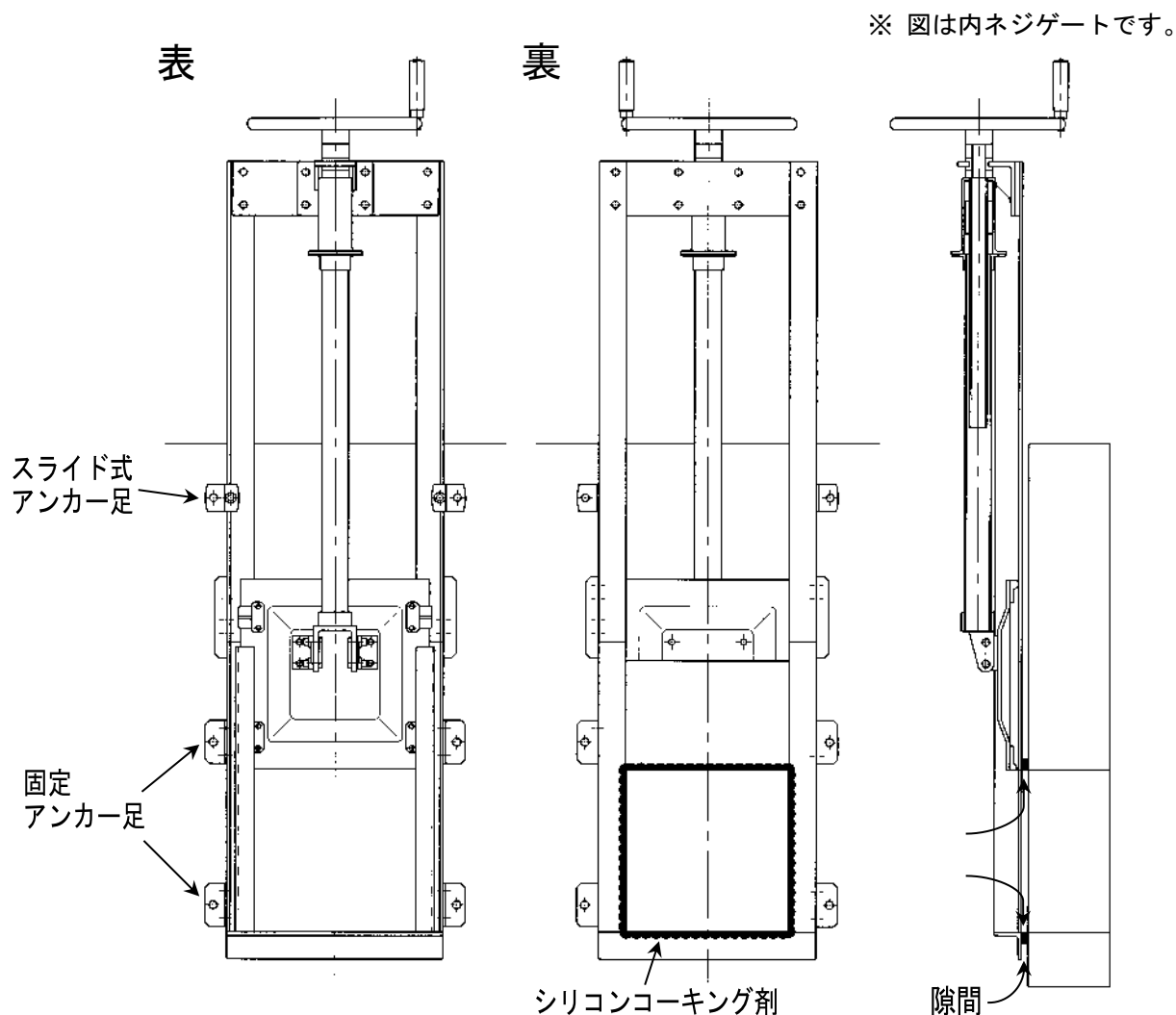
《内ネジゲート》《平巻ゲート》《ワンタッチゲート》

- ◆ ハンドル操作して扉を全開させ、ゲート開口部を露出させておきます。
- ◆ ゲート開口部を壁の呑口に合わせてた状態で、固定アンカー足のボルト孔の上からアンカー穴を揉み、アンカーボルトを打ち込みます。  
この時ナットは5～10mm 緩めた状態で絞めておきます。
- ◆ バール等でコンクリート壁面と戸当りとの間に一旦隙間を空け、開口部の周辺にシリコンコーキング剤を充填します。
- ◆ 空けていた隙間を無くすよう、ゲートを壁面に押し付け、シリコンコーキング剤を密着させます。
- ◆ 緩めていたナットを締め直します。

※コーキングについて…

△コーキングをせずにゲートを取付けると、コンクリート壁面と戸当りの隙間から漏水しますので、必ずコーキングしてください。

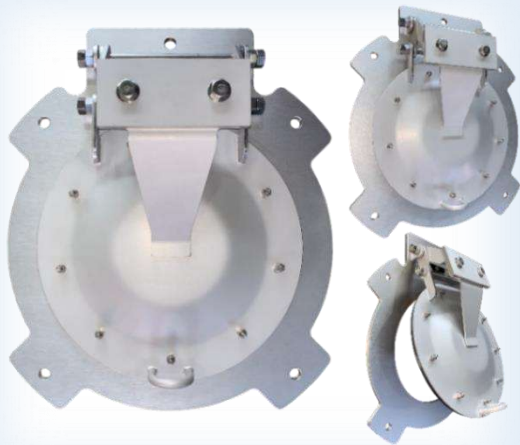
△コーキング剤は付属していませんので、お客様の方で用意をお願いいたします。  
市販のシリコンコーキング剤を、コーキングガンを使用して充填すると簡単です。



# おもり付き フラップゲート

逆流防止弁です！

～排水路の逆流等でお困りではありませんか？



<FMAS 型>



<FKAS 型>



<FMCS 型>



<FKCS 型>





<FMBS 型>

## 特 長


- ・ 垂直な壁面に取り付けても扉は密閉するので、逆流防止として最適です。
- ・ 勾配面は、おもり無しで対応可能です。
- ・ 『水密ゴム』は独自の設計により、形状を最適化して水密性を高める工夫をしております。
- ・ 扉に絞り加工を施すことで、シンプルながら、耐久性・強度を大幅に向上させております。
- ・ 現場構造物に合わせて設計可能です。

## アンカー取り付け型

👍 水密性を重視するなら 一般的な **戸当りタイプ**


特 長	丸型 FMAS 型	角型 FKAS 型
<ul style="list-style-type: none"> <li>・戸当り四隅をアンカーで固定する最も主流なタイプ。</li> <li>・付属のアンカーボルトによる後付タイプなので、取り付けが簡単。(ステンールアンカー M12x90 付属)</li> <li>・戸当りに水密ゴムが密着するので、水密性は良好。</li> </ul>		

👍 水密性より 低コスト をご希望なら 簡易的な **吊り下げタイプ**

特 長	丸型 FMCS 型	角型 FKCS 型
<ul style="list-style-type: none"> <li>・戸当り型の簡易的なタイプ。</li> <li>・付属のアンカーボルトで、上部の吊り板を固定するだけの簡単施工。(ステンールアンカー M12x90 付属)</li> <li>・戸当りが無いので、軽量でコストパフォーマンスに優れている。</li> </ul>		

## バンド取り付け型 (ヒューム管専用)

👍 壁面より ヒューム管が飛び出ている場合に 最適

特 長	丸型 FMBS 型
<ul style="list-style-type: none"> <li>・ヒューム管先端にバンド部分をかぶせ、ボルトを締め付けて取り付けるタイプ。</li> <li>・勾配角度によっては扉が開いた状態になるので、全閉させたい場合は、おもりを増枚して出荷可能。(予めご指示ください)</li> </ul>	

# アンカー取り付け 戸当り型

## [ 丸型 FMAS ]

※図面は簡略化しておりますので製品と若干違う所も御座います

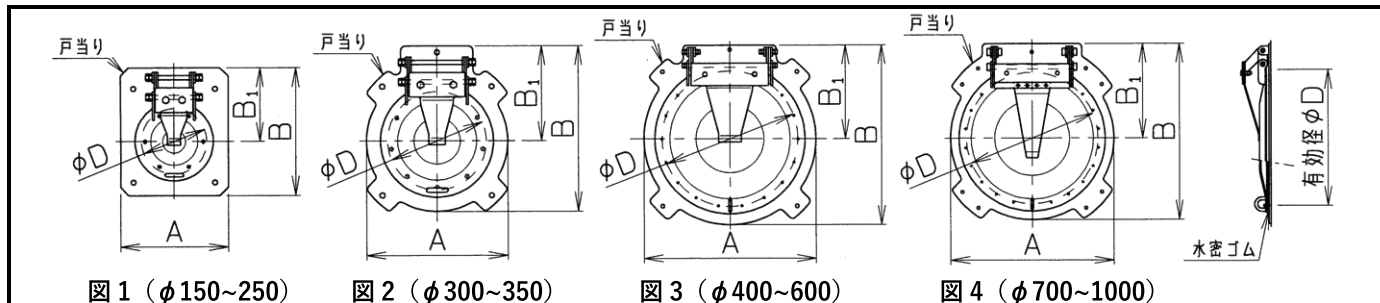


図1 (φ150~250)

図2 (φ300~350)

図3 (φ400~600)

図4 (φ700~1000)

有効径 D	対応図番	A 横寸法 (戸当り幅)	B 縦寸法 (戸当り高)	B <sub>1</sub> 縦寸法 (戸当り上部~管芯)	アンカー打込み 箇所	重量[kg]	設計水深[m] (静水圧値)
φ150	図1	250	310	185	4箇所	5.5	40
φ200		330	390	225	4箇所	9.2	14.4
φ250		380	440	250	4箇所	11.4	11.8
φ300	図2	430	505	290	5箇所	15.2	9.9
φ350		480	550	310	5箇所	18.0	8.1
φ400	図3	540	585	315	5箇所	24.8	19.3
φ450		590	640	345	5箇所	28.3	16.1
φ500		650	695	370	5箇所	33.0	12.3
φ600		760	795	415	5箇所	42.8	10.5
φ700	図4	870	940	505	9箇所	64.8	10.0
φ800		980	1045	555	9箇所	77.9	8.7
φ900		1100	1170	620	9箇所	95.0	6.9
φ1000		1200	1280	680	9箇所	112.7	5.6

## [ 角型 FKAS ]

※図面は簡略化しておりますので製品と若干違う所も御座います

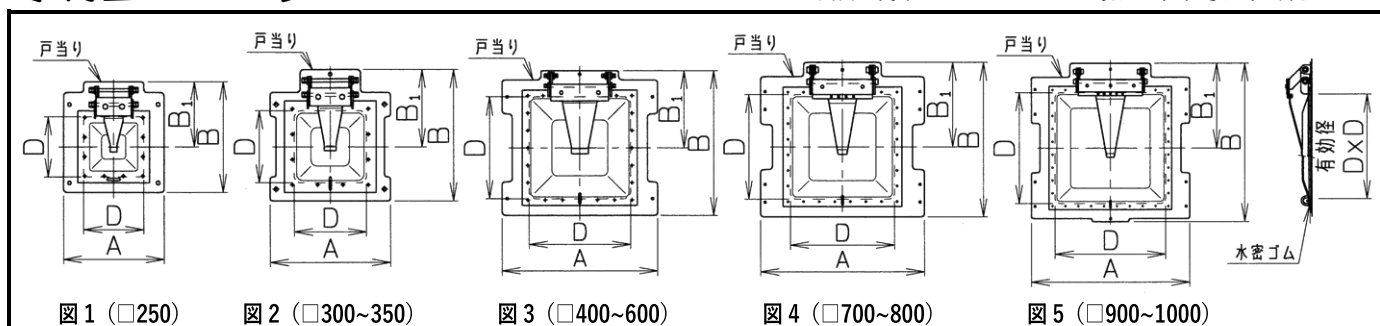


図1 (□250)

図2 (□300~350)

図3 (□400~600)

図4 (□700~800)

図5 (□900~1000)

有効径 D	対応図番	A 横寸法 (戸当り幅)	B 縦寸法 (戸当り高)	B <sub>1</sub> 縦寸法 (戸当り上部~管芯)	アンカー打込み 箇所	重量[kg]	設計水深[m] (静水圧値)
□250×250	図1	420	460	270	4箇所	12.7	14.3
□300×300	図2	500	545	320	5箇所	19.9	15.3
□350×350		550	600	350	5箇所	23.3	12.3
□400×400	図3	620	635	355	5箇所	32.9	27.1
□450×450		670	685	380	5箇所	37.2	23.2
□500×500		720	735	405	5箇所	41.8	15.6
□600×600	図4	920	855	455	5箇所	58.6	11.2
□700×700		1100	1035	565	9箇所	90.5	6.0
□800×800		1200	1135	615	9箇所	104.6	4.0
□900×900	図5	1290	1290	690	10箇所	123.8	2.9
□1000×1000		1390	1390	740	10箇所	142.1	2.1



# アンカー取り付け 吊り下げ型

## [ 丸型 FMCS ]

※図面は簡略化しておりますので製品と若干違う所も御座います

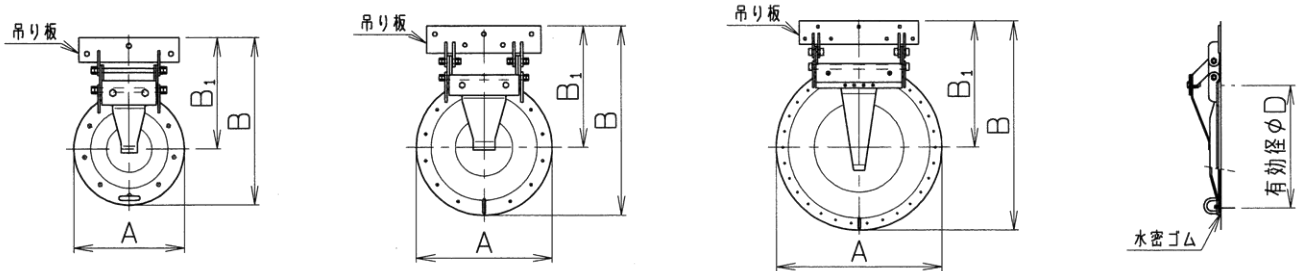


図 1 (φ200~350)

図 2 (φ400~600)

図 3 (φ700~1000)

有効径 D	対応図番	A 横寸法 (扉体外径)	B 縦寸法	B <sub>1</sub> 縦寸法 (吊り板上部~管芯)	アンカー打込み 箇所	重量[kg]	設計水深[m] (静水圧値)
φ200	図 1	240	415	295	3 箇所	6.0	14.4
φ250		292	466	320	3 箇所	7.3	11.8
φ300		344	512	340	3 箇所	8.9	9.9
φ350		396	558	360	3 箇所	10.6	8.1
φ400	図 2	448	640	415	5 箇所	17.8	19.3
φ450		502	695	445	5 箇所	20.4	16.1
φ500		554	745	468	5 箇所	23.1	12.3
φ600		662	846	515	5 箇所	30.8	10.5
φ700	図 3	780	1015	625	7 箇所	47.6	10.0
φ800		890	1120	675	7 箇所	56.9	8.7
φ900		1000	1265	765	7 箇所	69.3	6.9
φ1000		1110	1380	825	7 箇所	82.8	5.6

## [ 角型 FKCS ]

※図面は簡略化しておりますので製品と若干違う所も御座います

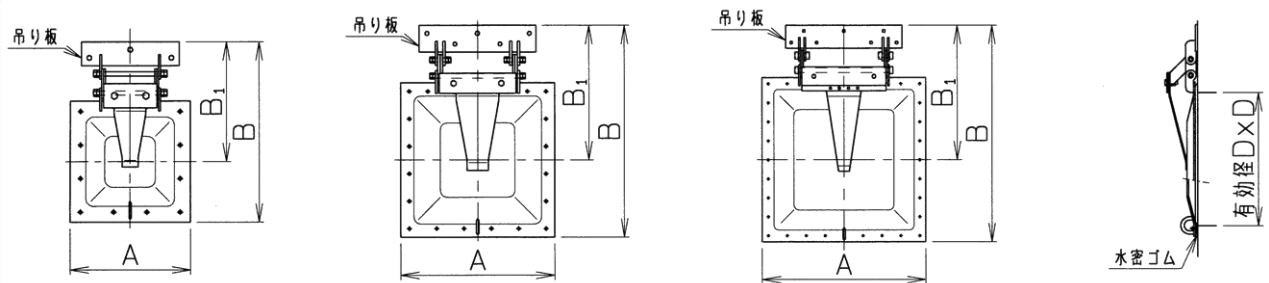


図 1 (□250~350)

図 2 (□400~600)

図 3 (□700~1000)

有効径 D	対応図番	A 横寸法 (扉体外径)	B 縦寸法	B <sub>1</sub> 縦寸法 (吊り板上部~管芯)	アンカー打込み 箇所	重量[kg]	設計水深[m] (静水圧値)
□250×250	図 1	300	485	335	3 箇所	8.4	14.3
□300×300		380	565	375	3 箇所	11.0	15.3
□350×350		430	615	400	3 箇所	13.2	12.3
□400×400	図 2	480	695	455	5 箇所	22.0	27.1
□450×450		530	745	480	5 箇所	25.2	23.2
□500×500		580	795	505	5 箇所	28.7	15.6
□600×600		680	895	555	5 箇所	37.5	11.2
□700×700	図 3	800	1085	685	7 箇所	57.6	6.0
□800×800		900	1185	735	7 箇所	68.4	4.0
□900×900		1000	1310	810	7 箇所	82.2	2.9
□1000×1000		1100	1410	860	7 箇所	97.0	2.1

# ヒューム管用 バンド取り付け型

## [ 丸型 FMBS ]

※図面は簡略化しておりますので製品と若干違う所も御座います

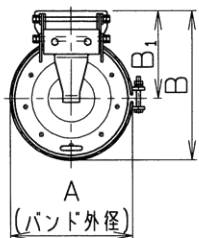


図 1 (φ200~350)

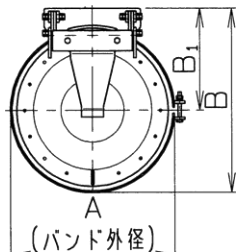


図 2 (φ400~600)

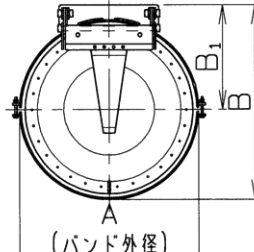
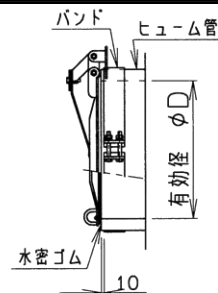


図 3 (φ700~1000)



有効径 D	対応図番	A 横寸法 (バンド外径)	B 縦寸法	B <sub>1</sub> 縦寸法 (ブラケット上部~管芯)	適応ヒューム管 外径	重量[kg]	設計水深[m] (静水圧値)
φ200	図 1	266	353	220	φ254	7.3	14.4
φ250		318	404	245	φ306	9.0	11.8
φ300		372	451	265	φ360	12.3	9.9
φ350		426	503	290	φ414	14.6	8.1
φ400	図 2	482	556	315	φ470	21.2	19.3
φ450		538	614	345	φ526	24.3	16.1
φ500		596	668	370	φ584	27.7	12.3
φ600		712	781	425	φ700	36.3	10.5
φ700	図 3	834	922	505	φ816	59.3	10.0
φ800		950	1030	555	φ932	70.3	8.7
φ900		1068	1169	635	φ1050	84.2	6.9
φ1000		1182	1286	695	φ1164	99.6	5.6

### ⚠️ ご注意・ご確認・ご用意 ください。

#### FMAS / FKAS 戸当り型について

- ・ P17 [設置する躯体に関する注意事項] を必ずお読みください。
- ・ コンクリートドリルはφ12.7 mmをご使用ください。
- ・ 止水用のコーキング剤をご用意ください。

#### FMCS / FKCS 吊下げ型について

- ・ 戸当り型より水密性は劣ります。
- ・ コンクリートドリルはφ12.7 mmをご使用ください。

#### FMBS バンド取付型について

- ・ ヒューム管 専用です。
- ・ ヒューム管の突出寸法は、壁面より最低 100 mmは必要です。
- ・ ヒューム管先端面に水密ゴムが密着しますので、端面の状態により水密性が変わります。
- ・ バンド締め付け部分にある[塩ビパイプ]を取り除いてご使用ください。

# FMAS / FKAS 型の据付手順

## 《アンカー取付戸当りタイプ》

### △ 設置する躯体に関する注意事項 △

#### 壁面がフラットな状態である事を確認してください

壁面がフラットでない状態（歪み・膨らみ等がある状態）で取り付けると、壁面に沿って戸当りが変形してしまう為、水密ゴムが戸当りに密着しなくなり、そこから漏水する原因になります。フラットでない壁面には決して取り付けないでください。

#### 壁面が垂直に近い状態である事を確認してください

当社フラップゲートは、垂直壁面に取り付ける仕様になっておりますので、勾配面 又は 逆勾配面 に設置すると扉が開閉しにくくなります。

必ず壁面が垂直に近い状態である事を確認してください。

※勾配面に設置した場合… おもりの他に扉の自重も加わり、扉が開きにくくなります。

※逆勾配面に設置した場合… おもりによる押えが足りず、扉が閉まりにくくなります。

勾配面 又は 逆勾配面 に取り付けの場合は、事前にお知らせいただければ出荷の段階で調整可能ですので、遠慮なくお申し付けください。

※製品が軽く、持ち上げることが容易である場合、  
以下①と⑤は省略できます。

#### ① 戸当りから おもり受けと扉体を取り外す

上部にある吊りピン(上段)を左右とも取り外し、戸当り本体からおもり受けと扉体を取り外します。

(図1)

#### ② 壁に戸当りをアンカーで取り付ける(仮留め)

全部で数カ所あるうちの、上部の1点を一番最初にアンカーで留めます。

次に右下(左下)、次に左上(右上)という順番で留めていくと効率的です。

※この段階ではまだ仮留めですので、アンカーのナットは軽く締める程度にしておいてください。

#### ③ 戸当りと壁の隙間をコーキングする

全てのアンカーの仮留めが終わったら、ボール等で戸当りと壁の間に5~6mm程の隙間を空け、空けた隙間にコーキングガン等で、シリコン等のコーキング剤を注入します。(図2)

※コーキング剤はあまり多い必要はありませんが、開口部に満遍なく注入してください。

#### ④ アンカーのナットを締め付ける

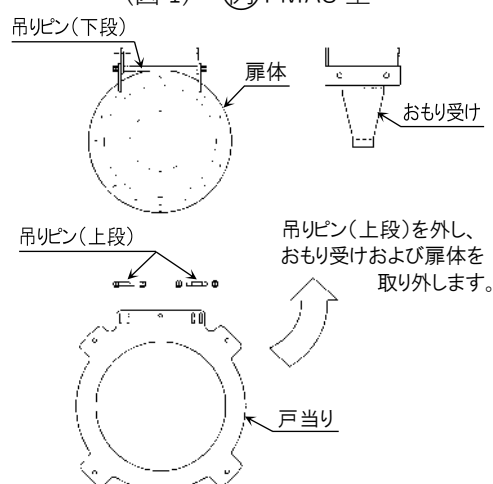
仮留めしておいた、アンカーのナットを締め付けます。

余ったコーキング剤がはみ出すので、拭き取ってください。

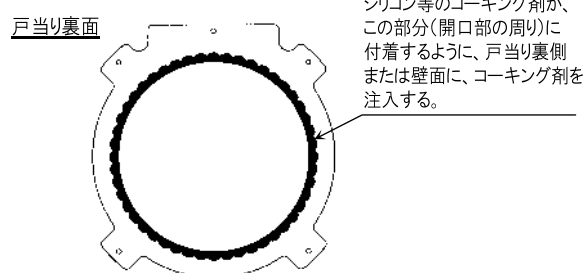
#### ⑤ おもり受けと扉体を取り付ける

戸当りから取り外しておいたおもり受けと扉体をセットし、吊りピン(上段)を取り付けます。

(図1) 例 FMAS 型



(図2)



Original Steelware factory  
Research & development



社名	<b>株式会社久保田鉄工所</b>
代表者	代表取締役 久保田 高弘
創業	明治 32 年
設立	昭和 28 年 1 月
所在地	新潟県新潟市西蒲区巻甲 4118 番地
TEL	0256-72-2135
FAX	0256-72-6369
ホームページ	<a href="http://www.kubota.fact.jp">http://www.kubota.fact.jp</a>
メールアドレス	<a href="mailto:info@mail.kubota.fact.jp">info@mail.kubota.fact.jp</a>

(株)久保田鉄工所は明治 32 年創業以来、農具の修理から始まり、藻刈船、わら打ち機、除塵機、そして現在の農業用水調整用ゲートの製造まで、時代とともに主力製品が変わりつつも一貫して農業機械の改良工夫に取り組んで参りました。

これからも、創意工夫しながらその時点での最高のゲートをお客様に提供してまいります。

